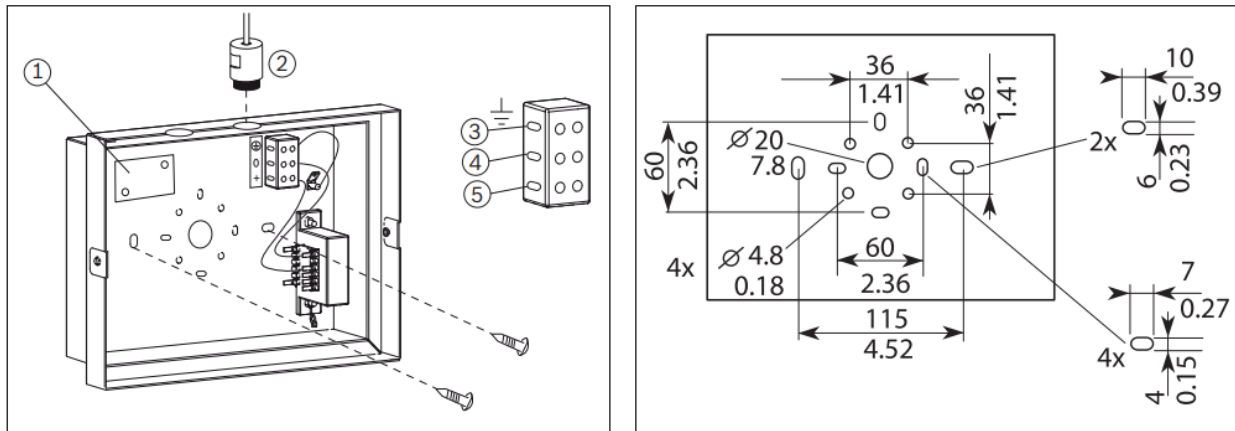


## Hướng dẫn sử dụng loa hộp Bosch LBC 3018/01

Bosch LBC3018/01

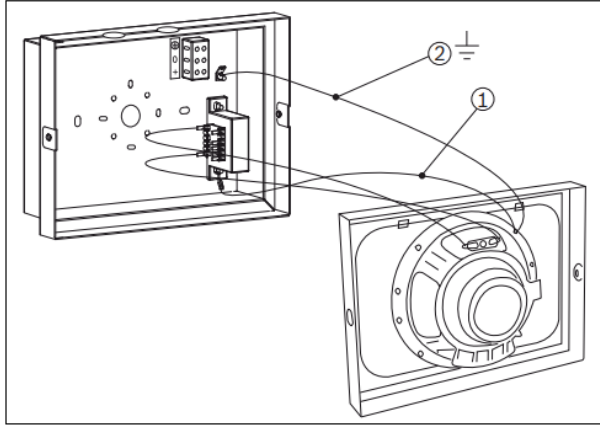


Loa hộp 6W, thiết kế vỏ kim loại **BOSCH LBC 3018/01** đạt tiêu chuẩn EN54-24 mang lại hiệu suất mạnh mẽ từ vỏ bọc bằng kim loại nhưng vẫn giữ được thiết kế thẩm mỹ cao. Đây là một giải pháp âm thanh thông báo tòa nhà lý tưởng để sử dụng trong nhà tại văn phòng, trường học, bãi đậu xe, trung tâm mua sắm và trong những khu vực bị tác động lớn từ yếu tố tự nhiên.

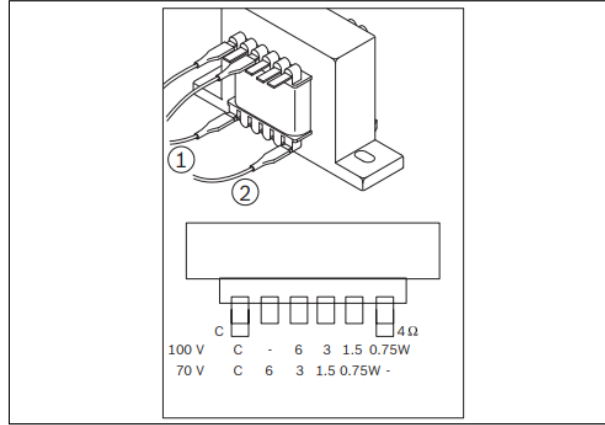


Kích thước lắp đặt tính bằng mm (inch)

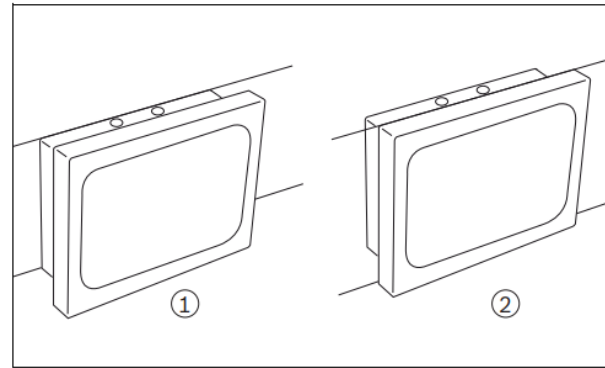
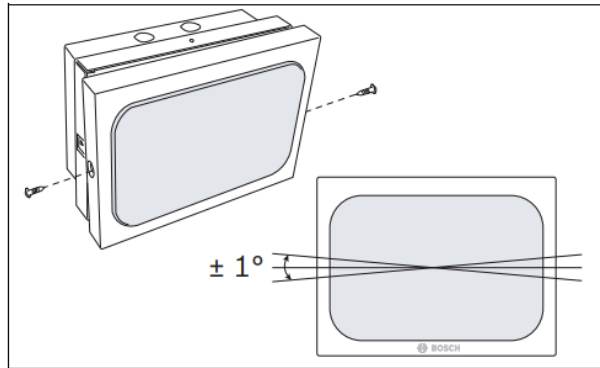
- 1- Ban giám sát đường dây / loa - (LBB4441, LBB4442, LBB4443)
- 2 - Tuyến dây cáp PG13 (không được cung cấp cùng thiết bị)
- 3 - Mặt đất
- 4 - Chung
- 5 – Pha



1 - Dây an toàn  
2 - Dây nối đất



1 - Dây chung  
2 - Dây 4ohms



1 - Bề mặt được gắn  
2 - Lỗm gắn



Hình ảnh thực tế

**TCA**  **TRUNG CHÍNH AUDIO**  
TCA.vn 0902.188.722

**25 năm TCA**  
**1994-2019**

**Hồ Chí Minh**

☎ 0903.602.246

Showroom: 365 Điện Biên Phủ - Phường 4 - Quận 3

Demo: 60/18 Đường số 18, Phường Hiệp Bình Chánh, Quận Thủ Đức

**Hà Nội**

☎ 0902.188.722

Showroom: 488 Trần Khát Chân - Phố Huế - Q. Hai Bà Trưng

Demo: Số 30 ngõ 88 / 61 Giáp Nhị, Phường Thịnh Liệt, Q. Hoàng Mai, Hà Nội



[Âm thanh Bosch](#) | [Âm thanh công cộng PA](#) | [Âm thanh hội thảo](#) | [Hệ thống hội thảo Bosch](#) | [Âm thanh thông báo](#) | [Hệ thống âm thanh thông báo Bosch](#)