

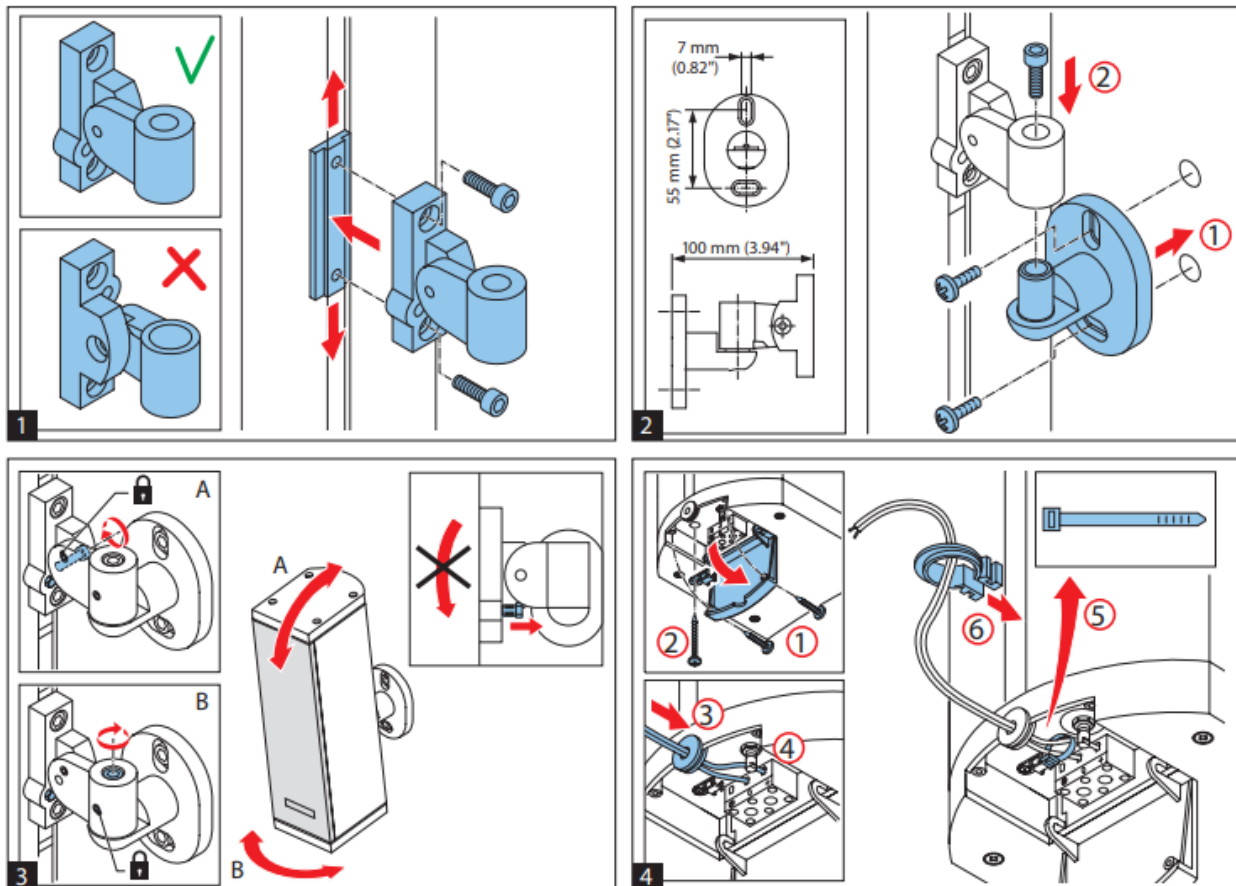
Hướng dẫn sử dụng loa hộp Bosch LB1-UM50E-x, LB1-UM20E-x

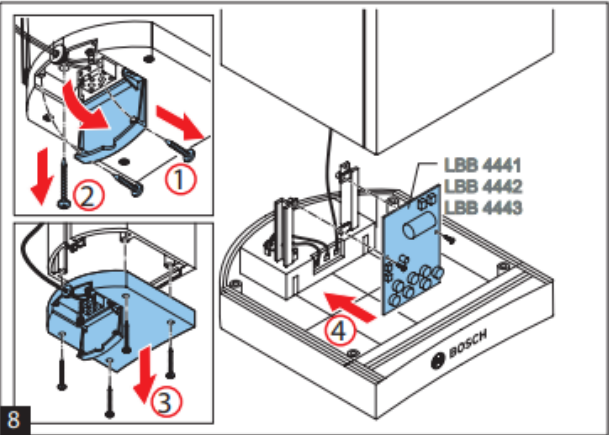
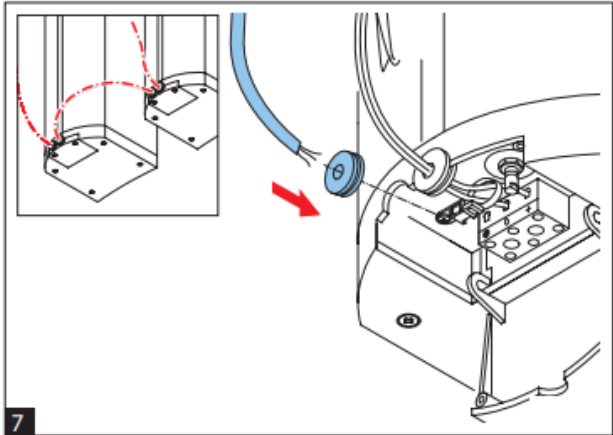
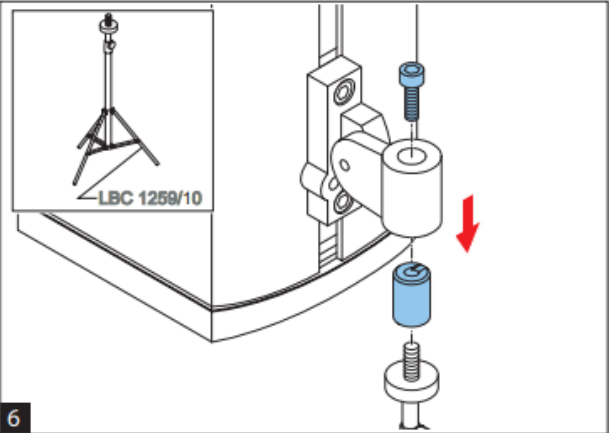
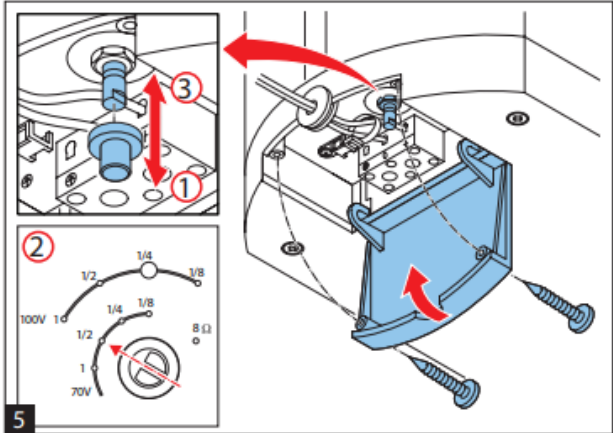
Bosch LB1-UM50E-L, Bosch LB1-UM50E-D, Bosch LB1-UM20E-L, LB1-UM20E-D

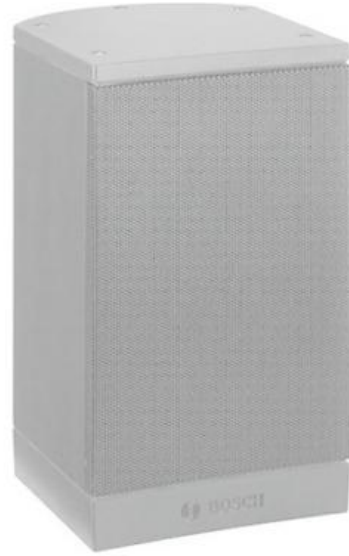
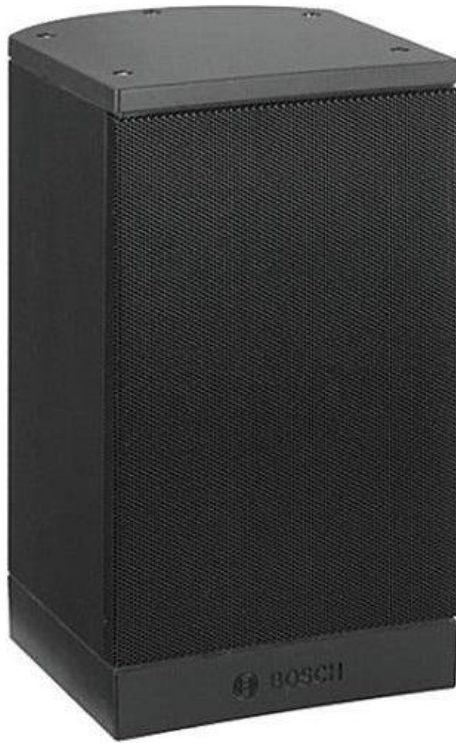
<https://TCA.vn>



Bosch LB1-UM50E-x và Bosch LB1-UM20E-x là dòng sản phẩm loa hộp treo tường, thiết kế nhỏ gọn, chuyên dụng cho hệ thống âm thanh thông báo tòa nhà, trường học, âm thanh nhạc nền BGM....Dòng sản phẩm gồm 4 model chính, bao gồm [Bosch LB1-UM50E-L](#) và [Bosch LB1-UM50E-D](#) cung cấp 50W công suất âm thanh, [Bosch LB1-UM20E-L](#) và [Bosch LB1-UM20E-D](#) cung cấp 20W công suất âm thanh. Hệ thống thùng loa hộp được làm từ chất liệu nhôm, nhựa ở 2 đầu.







TCA  **TRUNG CHÍNH AUDIO**
TCA.vn 0902.188.722

25 năm TCA
1994-2019

Hồ Chí Minh

☎ 0903.602.246

Showroom: 365 Điện Biên Phủ - Phường 4 - Quận 3

Demo: 60/18 Đường số 18, Phường Hiệp Bình Chánh, Quận Thủ Đức

Hà Nội

☎ 0902.188.722

Showroom: 488 Trần Khát Chân - Phố Huế - Q. Hai Bà Trưng

Demo: Số 30 ngõ 88 / 61 Giáp Nhị, Phường Thịnh Liệt, Q. Hoàng Mai, Hà Nội



[Âm thanh Bosch](#) | [Âm thanh công cộng PA](#) | [Âm thanh hội thảo](#) | [Hệ thống hội thảo Bosch](#) | [Âm thanh thông báo](#) | [Hệ thống âm thanh thông báo Bosch](#)