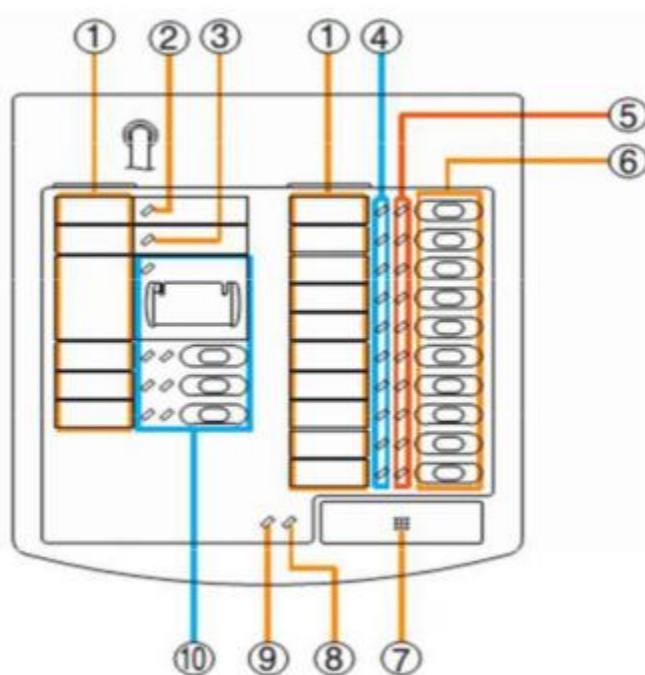


## Hướng dẫn sử dụng MICRO TOA RM-200M/RM-210

<https://TCA.vn>



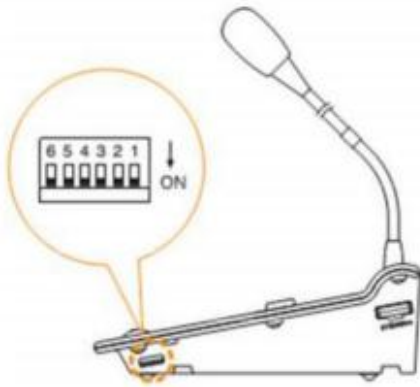
Microphone kết nối từ xa [TOA RM-200M](#), RM-210 với mục đích thực hiện tình trạng khẩn cấp (\* 3) / thông báo phát sóng chung. Thêm tiện lợi cho Amplifier dòng VM-2000 Hệ thống quản lý là từ xa RM-200M Microphone cho phép thông báo được thực hiện cho bất kỳ khu vực loa và thông báo tình trạng khẩn cấp cho tất cả các khu. Những thông báo này có thể được thực hiện thông báo trực tiếp hoặc trước khi ghi có thể được kích hoạt (bằng cách sử dụng EV-200M). Các đơn vị có thể được mở rộng với RM-210, có thêm 10 phím chức năng RM-200M.



- 1- Bảng ghi vùng loa
- 2- Đèn báo nguồn điện(xanh) 3- Đèn báo lỗi kết nối(vàng)
- 4- Không sử dụng
- 5- Đèn báo vùng loa hoạt động(xanh)
- 6- Nút lựa chọn vùng loa 7- Nút bấm nói
- 8- Đèn báo micro hoạt động

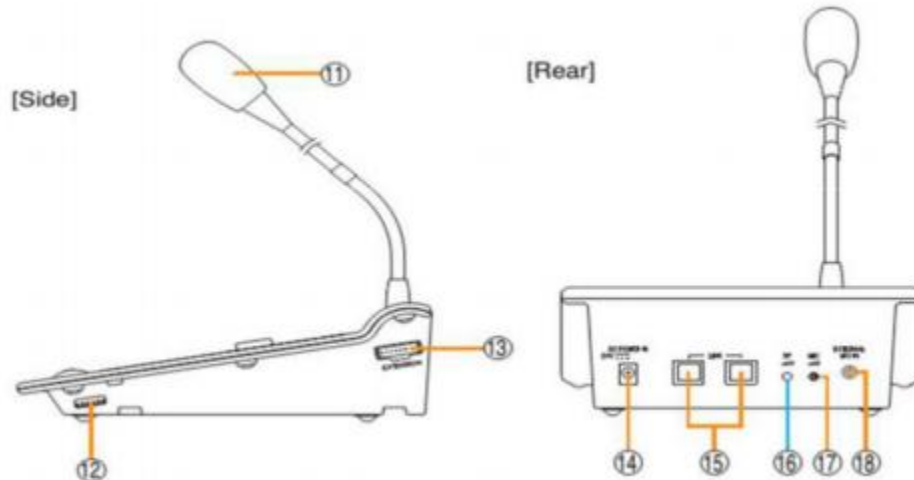
9- Đèn báo kích hoạt chức năng thông báo khẩn

10- Không sử dụng



| Switch No. | Function            | Factory-preset |
|------------|---------------------|----------------|
| 1          | Unit ID No. setting | ON             |
| 2          |                     |                |
| 3          | —                   |                |
| 4          | Talk key operation  |                |
| 5          | —                   |                |
| 6          | Compression ON/OFF  |                |

| Unit ID No. | Switch No. 1 | Switch No. 2 |
|-------------|--------------|--------------|
| 1           | ON           | ON           |
| 2           | OFF          | ON           |
| 3           | ON           | OFF          |
| 4           | OFF          | OFF          |



11- Mút giảm tạp âm

12- Swich cài đặt chức năng micro

13- Dây cắm mở rộng bộ chọn vùng(RM-210)

14- Ngõ vào nguồn điện DC 24V(trường hợp cách xa ampli)

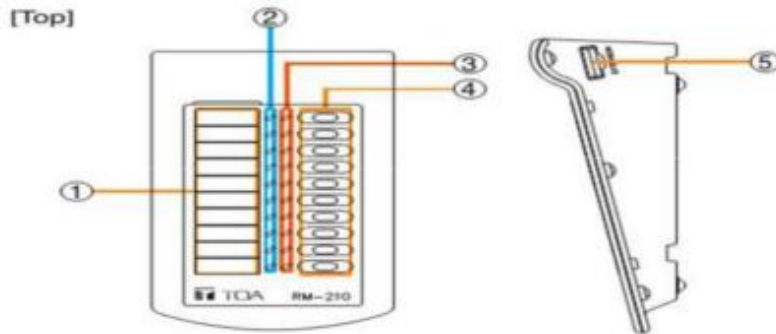
15- Ngõ kết nối ampli hoặc micro thứ 2(jack RJ45)

16- Không sử dụng

17- Volume điều chỉnh âm lượng Micro

18- Ngõ vào micro ngoài(jack 3.5mm)

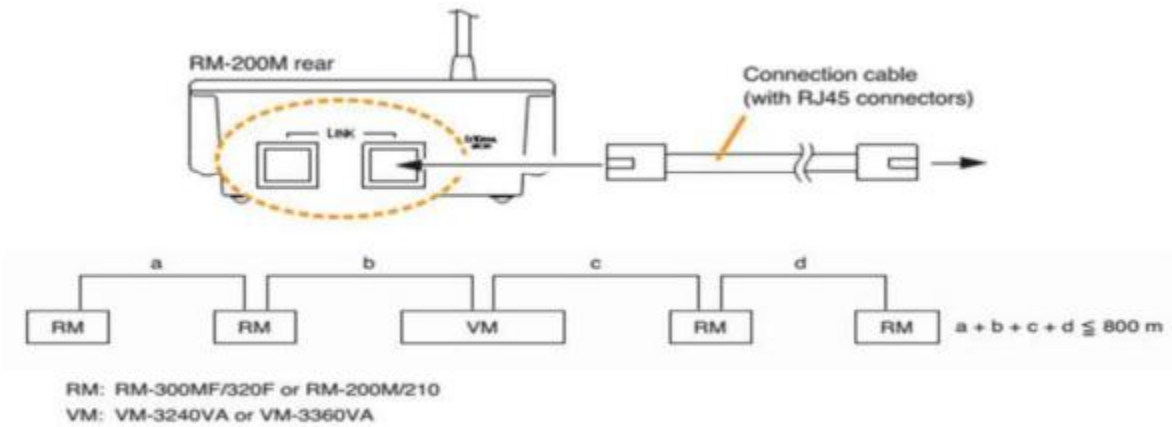
### RM-210 Remote Microphone Extension



1- Bảng ghi vùng loa 2- Không sử dụng

3- Đèn báo vùng loa hoạt động(xanh)

4- Nút lựa chọn vùng loa 5- Ngõ kết nối micro(RM-200M)





**TCA**  **TRUNG CHÍNH AUDIO**  
TCA.vn 0902.188.722

**25 năm TCA**  
**1994-2019**

**HỒ Chí Minh**

 0903.602.246

Showroom: 365 Điện Biên Phủ - Phường 4 - Quận 3

Demo: 60/18 Đường số 18, Phường Hiệp Bình Chánh, Quận Thủ Đức

**Hà Nội**

 0902.188.722

Showroom: 488 Trần Khát Chân - Phố Huế - Q. Hai Bà Trưng

Demo: Số 30 ngõ 88 / 61 Giáp Nhị, Phường Thịnh Liệt, Q. Hoàng Mai, Hà Nội

