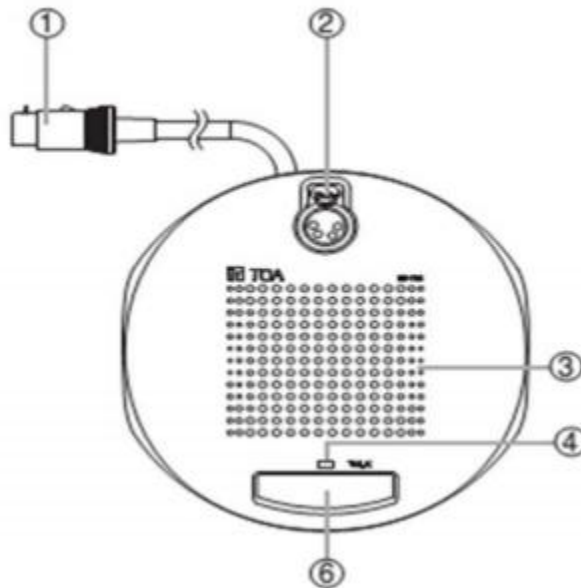


Hướng dẫn sử dụng micro TOA TS-782

<https://TCA.vn>

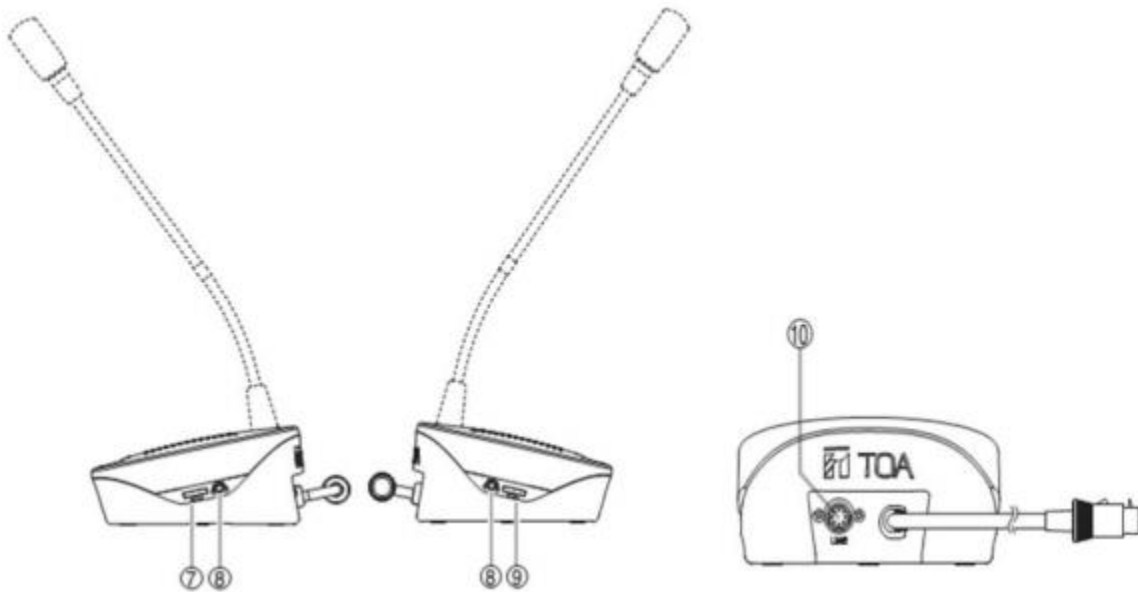


TOA TS-782 là thiết bị đại biểu cho hệ thống hội nghị TOA, trong đó thiết kế nhỏ gọn và nhẹ giúp dễ dàng cài đặt và lưu trữ. Đặt nút lời nói ở vị trí **BẬT** cho phép nói và tắt loa để ngăn phản hồi. Nếu nút thoại được đặt ở vị trí **OFF**, không thể sử dụng micro nhưng loa được bật, cho phép các giọng nói từ các đơn vị hội nghị khác được giám sát. Hai loại micro chuyên dụng được cung cấp cho TS-782 là các sản phẩm tùy chọn: loại tiêu chuẩn TS-773 và loại TS-774 dài.



- 1 – Dây cắm máy hội thảo (2m)
- 2 – Ngõ cắm micro hội thảo(TS-773/TS-774)
- 3 – Loa trong máy hội thảo
- 4 – Đèn báo chế độ hoạt động

6 – Nút bấm nói



7 – Volume điều khiển âm lượng cho loa và tai nghe

8 – Ngõ ra cho tai nghe hoặc ghi âm

9 – Volume điều chỉnh âm lượng cho tai nghe

10 – Ngõ kết nối các máy hội thảo



TCA  **TRUNG CHÍNH AUDIO**
TCA.vn 0902.188.722

25 năm TCA
1994-2019

Hồ Chí Minh

 0903.602.246

Showroom: 365 Điện Biên Phủ - Phường 4 - Quận 3

Demo: 60/18 Đường số 18, Phường Hiệp Bình Chánh, Quận Thủ Đức

Hà Nội

 0902.188.722

Showroom: 488 Trần Khát Chân - Phố Huế - Q. Hai Bà Trưng

Demo: Số 30 ngõ 88 / 61 Giáp Nhị, Phường Thịnh Liệt, Q. Hoàng Mai, Hà Nội

