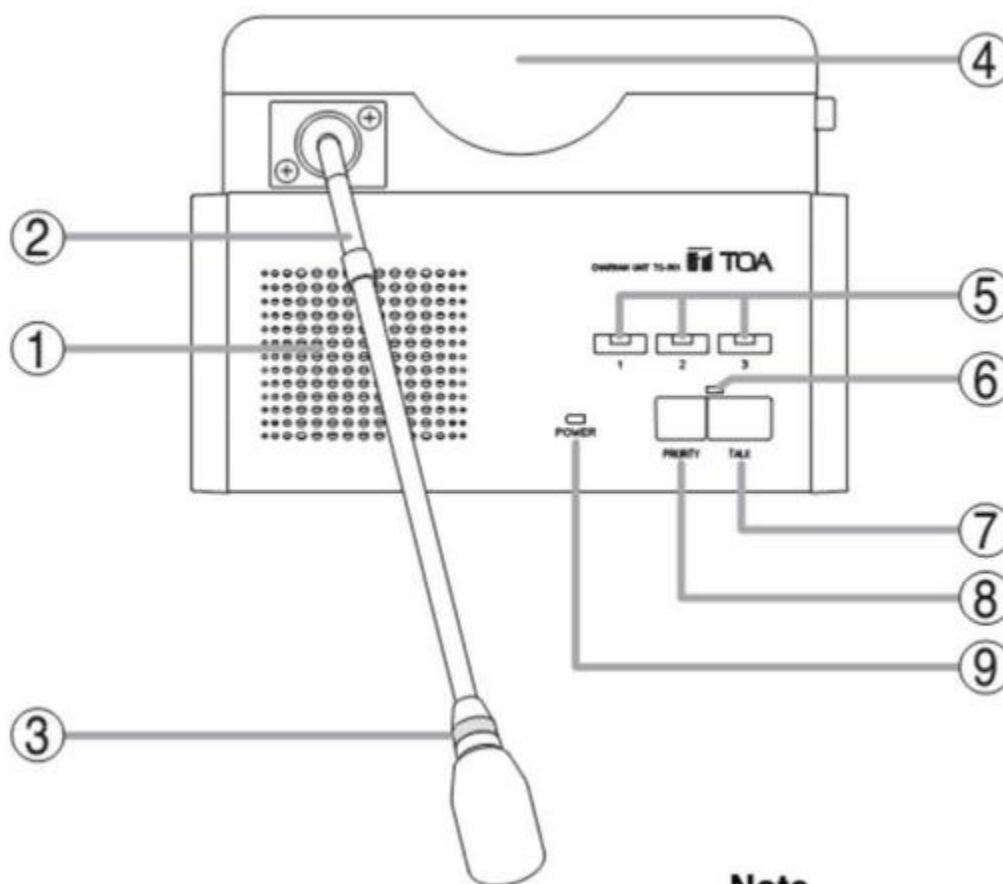


Hướng dẫn sử dụng micro hội thảo TOA TS-902

<https://TCA.vn>



Sản phẩm [TOA TS-901](#) là sản phẩm nằm trong hệ thống âm thanh hội nghị TOA TS-900, dễ dàng để di chuyển, lắp đặt và tháo gỡ bất kỳ đâu và bất kỳ lúc nào. Với kiểu dáng mang tính thẩm mỹ cao và các chức năng đặc biệt của riêng sản phẩm.



Note

- 1 – Loa máy hội thảo (volume bên phải)
- 2 – Micro hội thảo(TS-903/TS-904)
- 3 – Đèn báo hiển thị chế độ hoạt động
- 4 – Mặt giao tiếp kết nối hồng ngoại

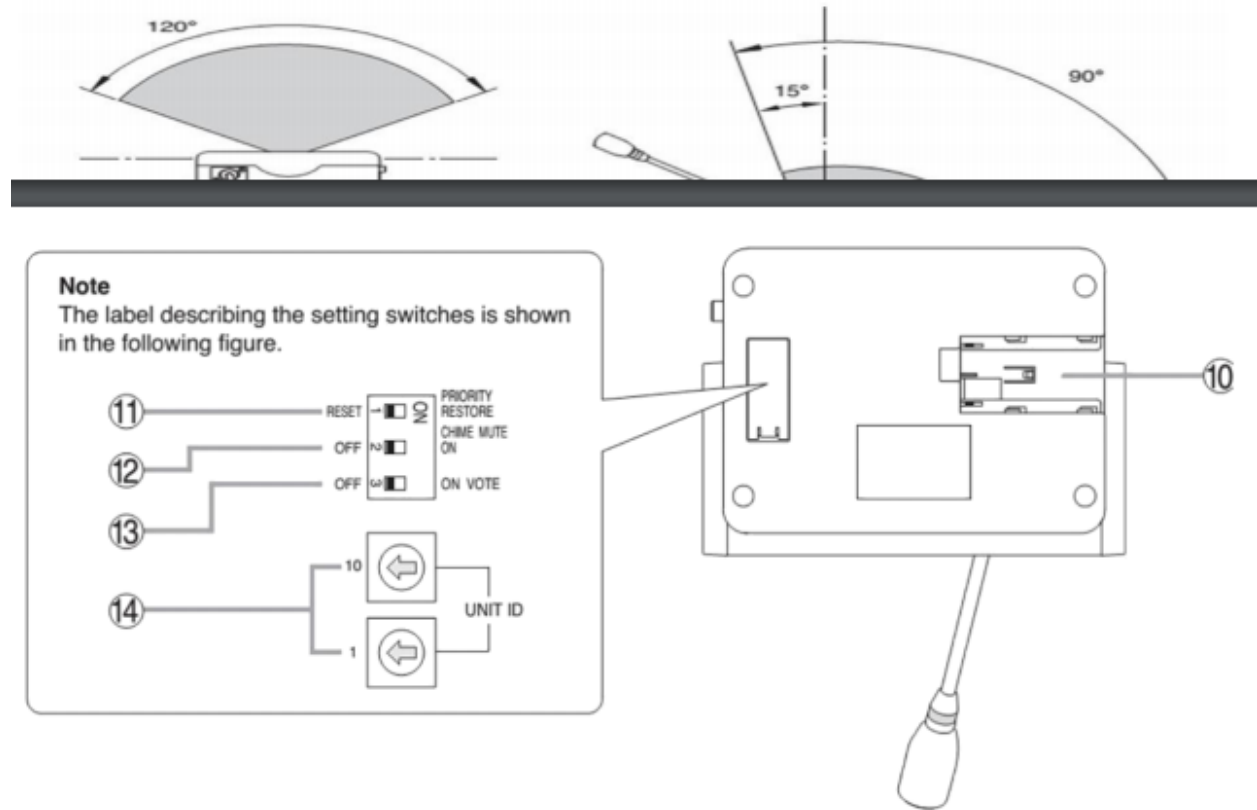
5 – Nút lựa chọn chế độ bỏ phiếu

6 – Đèn báo chế độ hoạt động

7 – Nút bấm nói

8 – Nút bấm ưu tiên(có chuông báo)

9 – Đèn báo nguồn



10 – Khe cắm pin(BP-900)

11 – Nút tắt chế độ ưu tiên

12 – Nút bật chế độ chuông báo

13 – Nút tắt/mở chế độ bỏ phiếu

14 – Nút cài đặt địa chỉ máy hội thảo(tối đa 96 máy)

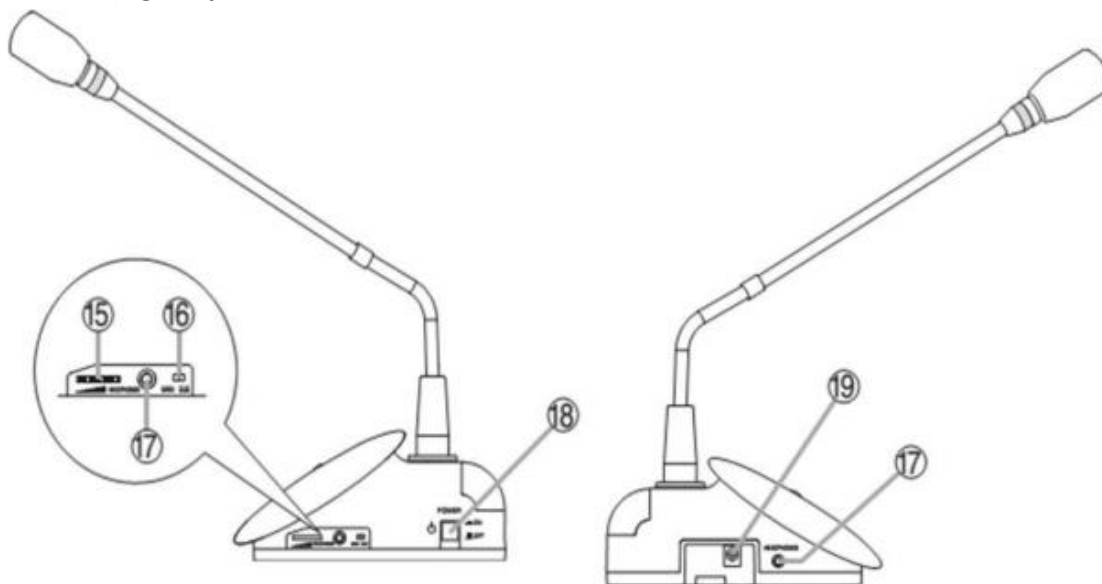
15 – Volume điều chỉnh âm lượng loa và tai nghe

16 – Nút lựa chọn chế độ loa/tai nghe

17 – Ngõ vào cho tai nghe

18 – Nút tắt/mở nguồn

19 – Ngõ vào sử dụng Adaptor DC



Hồ Chí Minh

☎ 0903.602.246

Showroom: 365 Điện Biên Phủ - Phường 4 - Quận 3

Demo: 60/18 Đường số 18, Phường Hiệp Bình Chánh, Quận Thủ Đức

Hà Nội

☎ 0902.188.722

Showroom: 488 Trần Khát Chân - Phố Huế - Q. Hai Bà Trưng

Demo: Số 30 ngõ 88 / 61 Giáp Nhị, Phường Thịnh Liệt, Q. Hoàng Mai, Hà Nội

