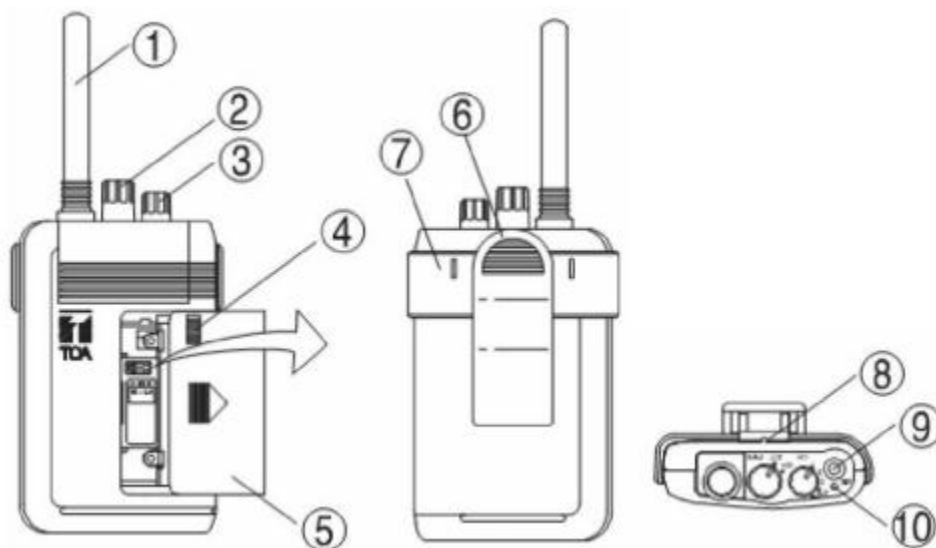


Hướng dẫn sử dụng TOA WM-2100

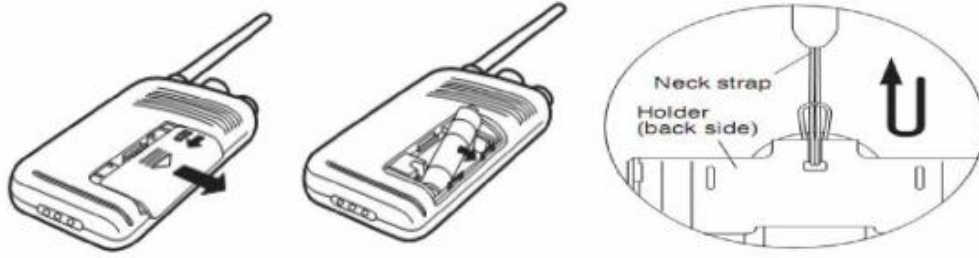
<https://TCA.vn>



TOA WM-2100 là một bộ phát di động được thiết kế để sử dụng 470 MHz tín hiệu đài phát thanh ban nhạc. Một microphone tùy chọn (không được cung cấp với các đơn vị) là bắt buộc.

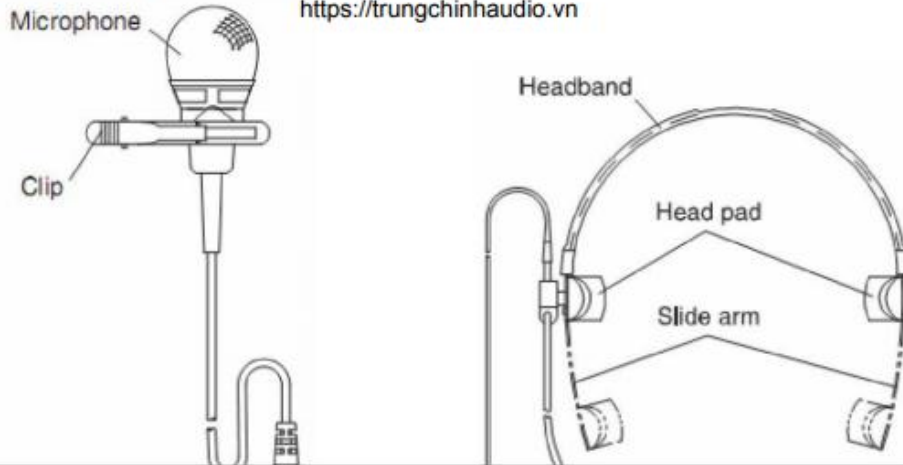


1. Antten
2. Công tắc nguồn điện
3. Nút lựa chọn kênh phát (5 kênh)
4. Nút khóa nắp pin
5. Nắp pin
6. Kẹp thắt lưng
7. Đai thân máy
8. Lò xo dây đeo
9. Ngõ vào micro
10. Đèn báo nguồn (đèn báo đỏ -pin hết)



MICRO YP-M101 / YP-M301

<https://trungchinhaudio.vn>



Hồ Chí Minh

☎ 0903.602.246

Showroom: 365 Điện Biên Phủ - Phường 4 - Quận 3

Demo: 60/18 Đường số 18, Phường Hiệp Bình Chánh, Quận Thủ Đức

Hà Nội

☎ 0902.188.722

Showroom: 488 Trần Khát Chân - Phố Huế - Q. Hai Bà Trưng

Demo: Số 30 ngõ 88 / 61 Giáp Nhị, Phường Thịnh Liệt, Q. Hoàng Mai, Hà Nội

