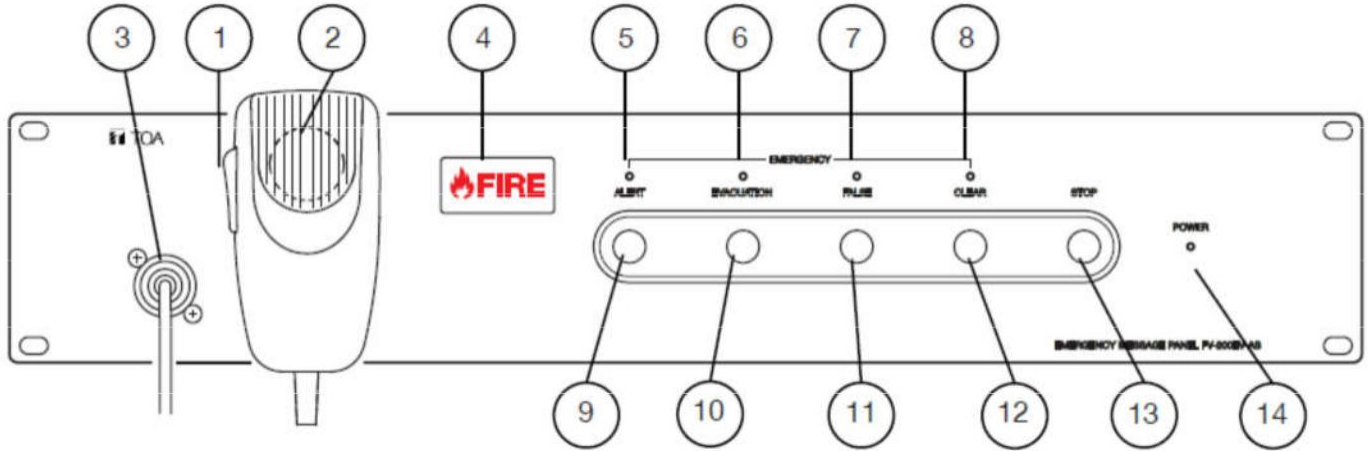


HƯỚNG DẪN SỬ DỤNG BỘ PHÁT THÔNG BÁO KHẨN FV-200EV

<https://TCA.vn>

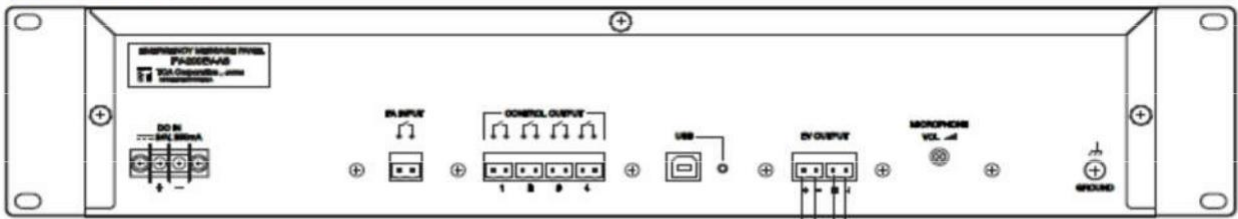


TOA FV-200EV với các phím chức năng trước mặt có thể dễ dàng kích hoạt bản tin khẩn bằng tay hoặc kích hoạt tự động khi được kết nối với hệ thống báo cháy. Bộ phát tin nhắn khẩn cấp là thiết bị dùng để phát bản tin khẩn cấp trong hệ thống âm thanh thông báo.

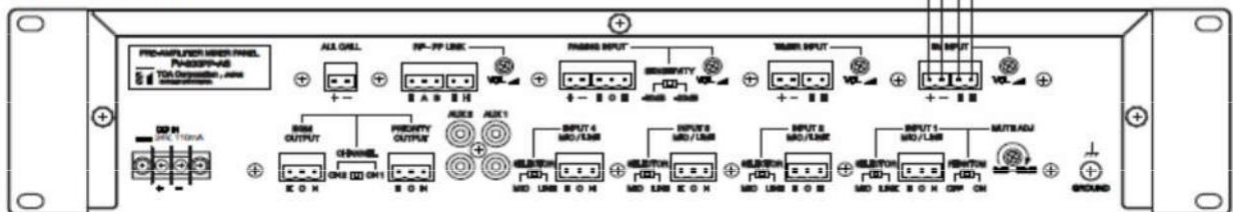


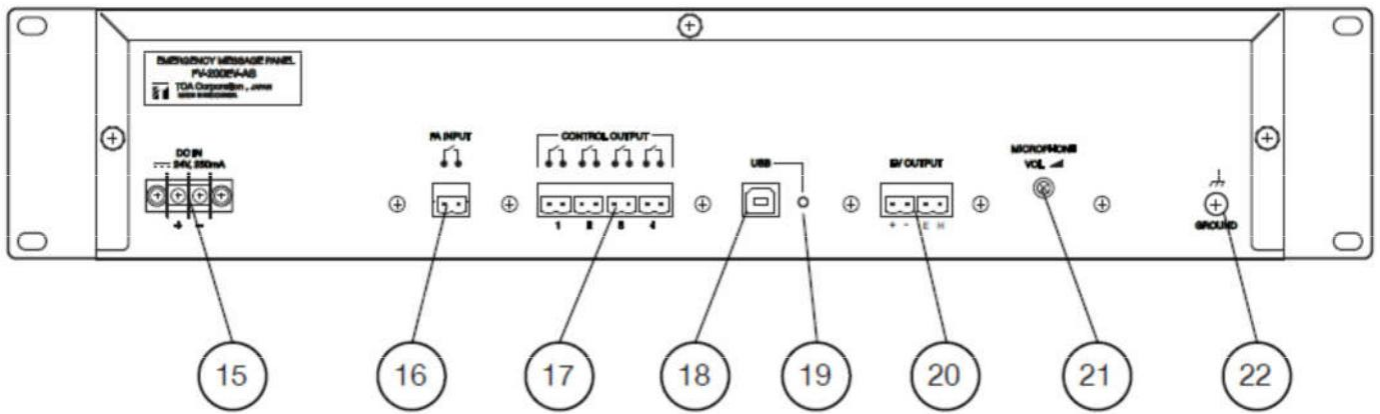
- 1- Công tắc bấm nói
- 2- Micro thông báo
- 3- Jack cắm Micro
- 4- Đèn báo tín hiệu khẩn
- 5- Đèn báo chế độ báo động
- 6- Đèn báo chế độ di tản
- 7- Đèn báo chế độ thông báo giả
- 8- Đèn báo chế độ báo yên
- 9- Nút báo chế độ báo động
- 10- Nút báo chế độ di tản
- 11- Nút báo chế độ thông báo giả
- 12- Nút báo chế độ báo yên
- 13- Nút tắt chế độ hoạt động
- 14- Đèn báo nguồn điện

FV-200EV-AS



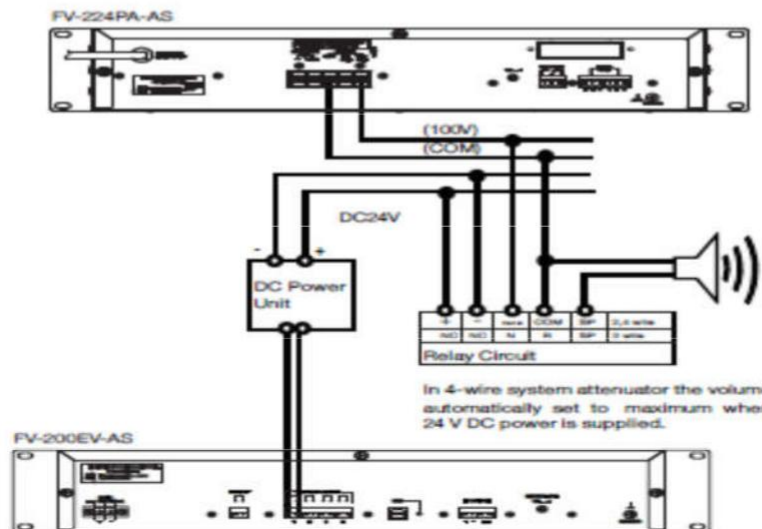
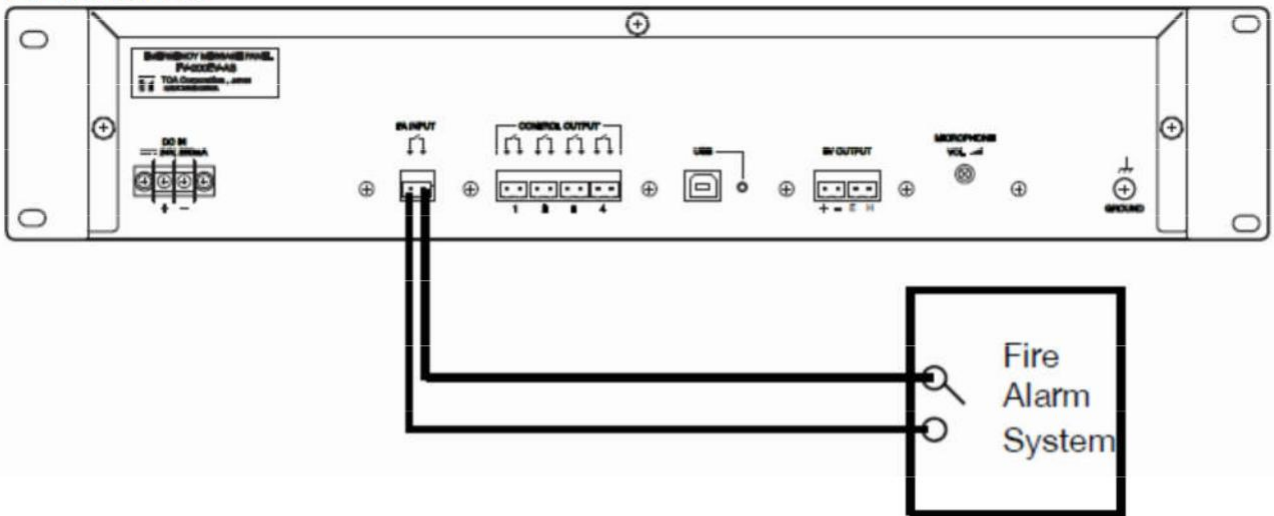
FV-200PP-AS





- 15- Ngõ vào nguồn điện DC 24V
- 16- Ngõ điều khiển phát thông báo di tản
- 17- Ngõ ra điều khiển từ thiết bị ngoài
- 18- Ngõ sử dụng USB dùng để ghi âm (Sử dụng phần mềm EV-20R)
- 19- Đèn báo chế độ USB hoạt động
- 20- Ngõ ra tín hiệu và điều khiển
- 21- Nút điều chỉnh âm lượng ngõ ra
- 22- Ngõ nối đất

FV-200EV-AS





TCA  **TRUNG CHÍNH AUDIO**
 **TCA.vn**  **0902.188.722**

25 năm TCA
1994-2019

Hồ Chí Minh

 **0903.602.246**

Showroom: **365 Điện Biên Phủ - Phường 4 - Quận 3**

Demo: **60/18 Đường số 18, Phường Hiệp Bình Chánh, Quận Thủ Đức**

Hà Nội

 **0902.188.722**

Showroom: **488 Trần Khát Chân - Phố Huế - Q. Hai Bà Trưng**

Demo: **Số 30 ngõ 88 / 61 Giáp Nhị, Phường Thịnh Liệt, Q. Hoàng Mai, Hà Nội**

