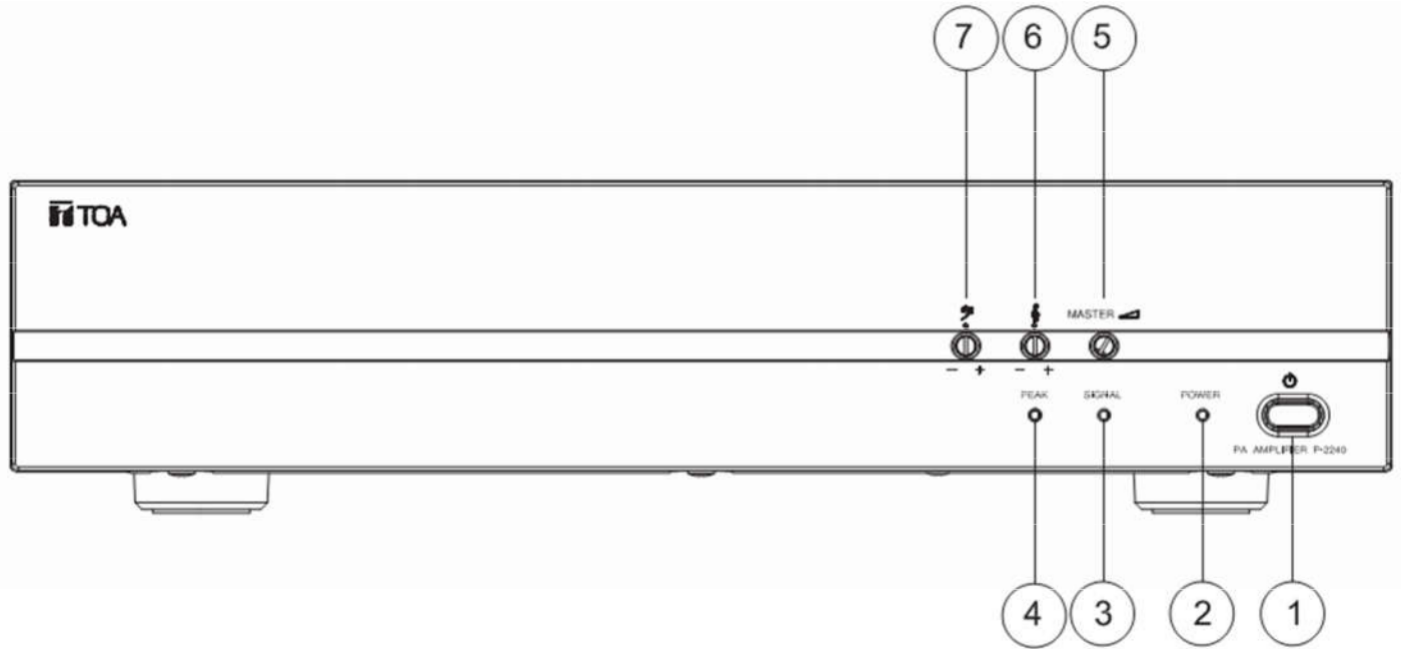


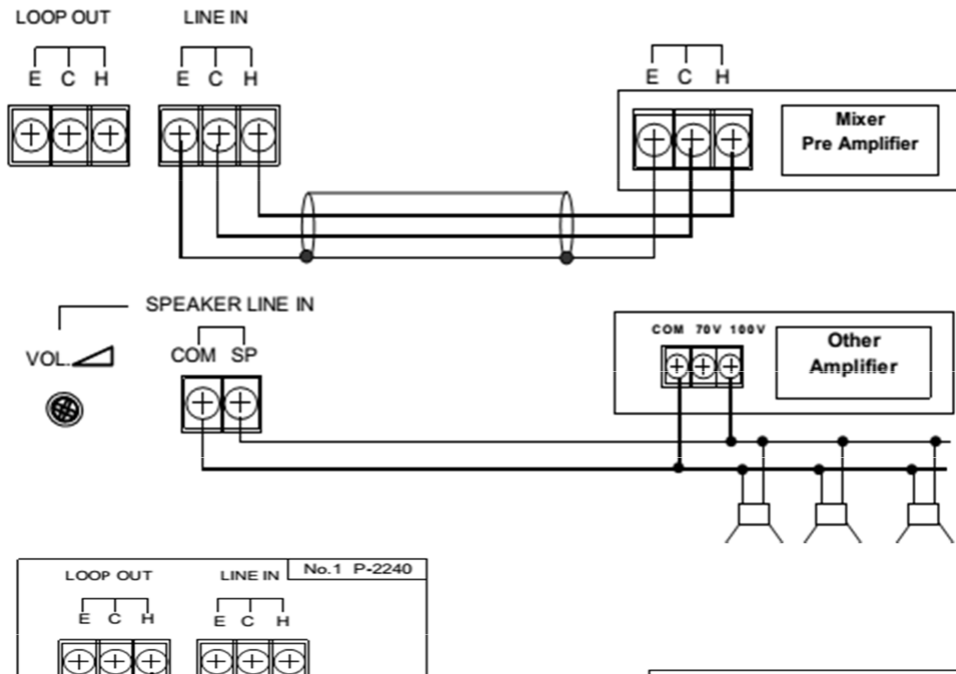


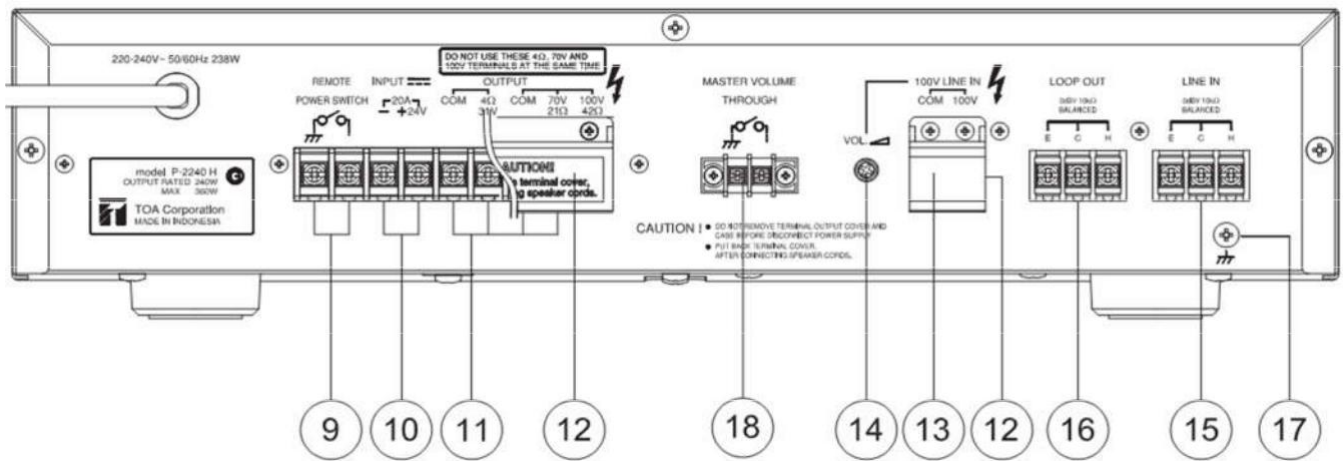
TRUNG CHÍNH AUDIO

Amplý công suất **TOA P-2240** có 2 ngõ vào song song cân bằng và 1 ngõ vào cho loa. Đầu ra loa có cầu đấu cho loa trở kháng cao (70V hoặc 100V) và trở kháng thấp (4Ω). Có thể hoạt động ở 2 chế độ điện áp AC và DC.



- 1- Công tắc nguồn điện
- 2- Đèn báo nguồn điện
- 3- Đèn báo chế độ hoạt động
- 4- Đèn báo tín hiệu vượt mức cho phép
- 5- Volume điều chỉnh âm lượng
- 6- Nút điều chỉnh âm sắc trầm Bass
- 7- Nút điều chỉnh âm sắc cao Treble





8- Dây cắm nguồn điện

9- Ngõ điều khiển tắt / mở nguồn điện

10- Ngõ vào nguồn điện DC 24V (20A)

11- Ngõ ra loa trở kháng thấp 4 Ohm – trở kháng cao 70/100V

12- Nắp che

13- Ngõ vào trở kháng cao 100V

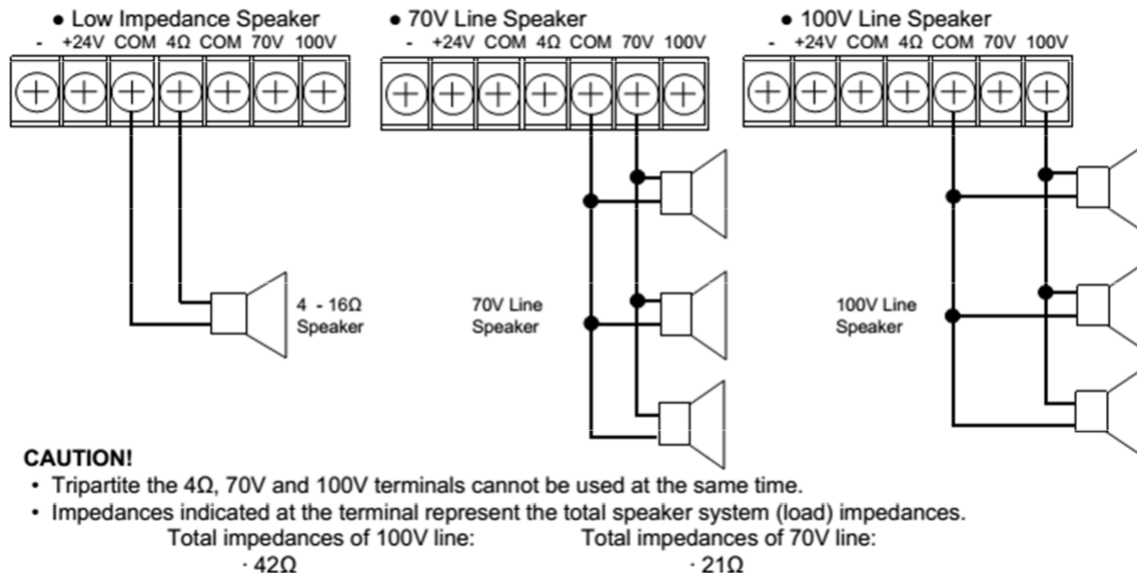
14- Nút điều chỉnh âm lượng ngõ vào trở kháng cao

15- Ngõ vào tín hiệu

16- Ngõ ra kết nối tín hiệu ampli khác

17- Ngõ nối đất

18- Ngõ ra kết nối hệ thống khẩn cấp (bỏ qua volume trong trường hợp khẩn)



**CAUTION!**

- Tripartite the 4Ω, 70V and 100V terminals cannot be used at the same time.
- Impedances indicated at the terminal represent the total speaker system (load) impedances.

Total impedances of 100V line:

· 42Ω

Total impedances of 70V line:

· 21Ω



**TRUNG CHÍNH  
AUDIO**



**TCA**  **TRUNG CHÍNH AUDIO**  
TCA.vn 0902.188.722

**25 năm TCA  
1994-2019**

**Hồ Chí Minh**

☎ 0903.602.246

Showroom: 365 Điện Biên Phủ - Phường 4 - Quận 3

Demo: 60/18 Đường số 18, Phường Hiệp Bình Chánh, Quận Thủ Đức

**Hà Nội**

☎ 0902.188.722

Showroom: 488 Trần Khát Chân - Phố Huế - Q. Hai Bà Trưng

Demo: Số 30 ngõ 88 / 61 Giáp Nhị, Phường Thịnh Liệt, Q. Hoàng Mai, Hà Nội

