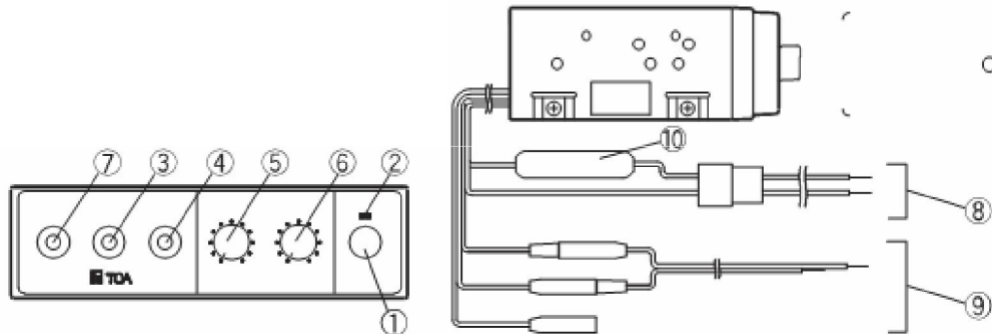


# Hướng dẫn sử dụng TOA CA-130/CA-160

<https://TCA.vn>

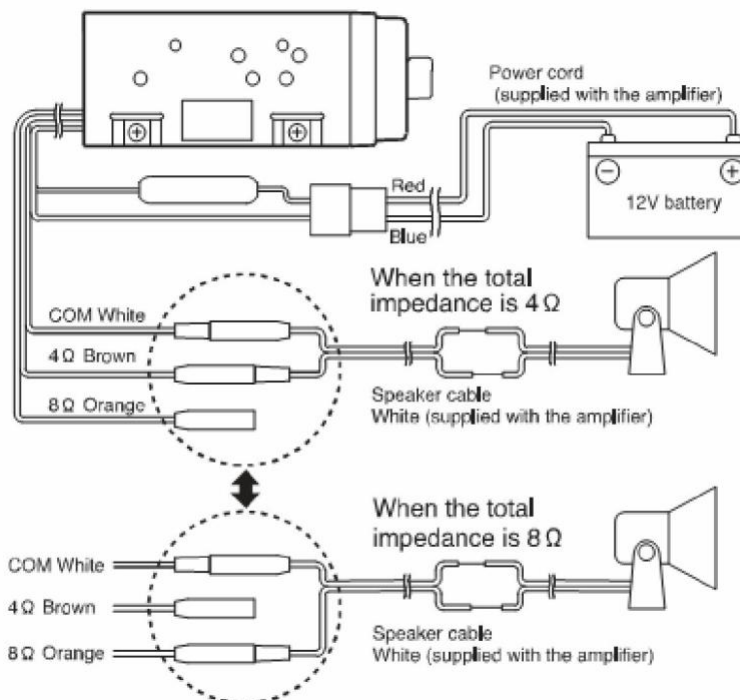


Ampli công suất [TOA CA-130](#), [TOA CA-160](#) là tăng âm công suất dùng cho Ô tô, có kích thước 1-DIN và công suất 30 W, thiết bị có thể sử dụng được với ắc quy Ô tô 12 V. Ampli công suất dùng cho ô tô TOA CA-130, CA-160 được sản xuất tại nhà máy ở Indonesia với các bộ linh kiện đạt chuẩn qua các quá trình sản xuất nghiêm ngặt để tạo nên một sản phẩm tốt nhất.



1. Công tắt nguồn điện
2. Đèn báo nguồn điện
3. Ngõ vào cho Mic 1
4. Ngõ vào cho Mic 2
5. Volume điều chỉnh âm lượng ngõ vào 1
6. Volume điều chỉnh âm lượng ngõ vào 2
7. Ngõ vào AUX(CD,CASSETTE...)
8. Ngõ ra nguồn điện (DC 12V)
9. Ngõ ra loa(trở kháng 4-8 Omh)
10. Cầu chì DC (CA-130:4A/CA-160:12A)

## SƠ ĐỒ KẾT NỐI





**Hồ Chí Minh**

☎ 0903.602.246

Showroom: 365 Điện Biên Phủ - Phường 4 - Quận 3  
Demo: 60/18 Đường số 18, Phường Hiệp Bình Chánh, Quận Thủ Đức

**Hà Nội**

☎ 0902.188.722

Showroom: 488 Trần Khát Chân - Phố Huế - Q. Hai Bà Trưng  
Demo: Số 30 ngõ 88 / 61 Giáp Nhị, Phường Thịnh Liệt, Q. Hoàng Mai, Hà Nội

