

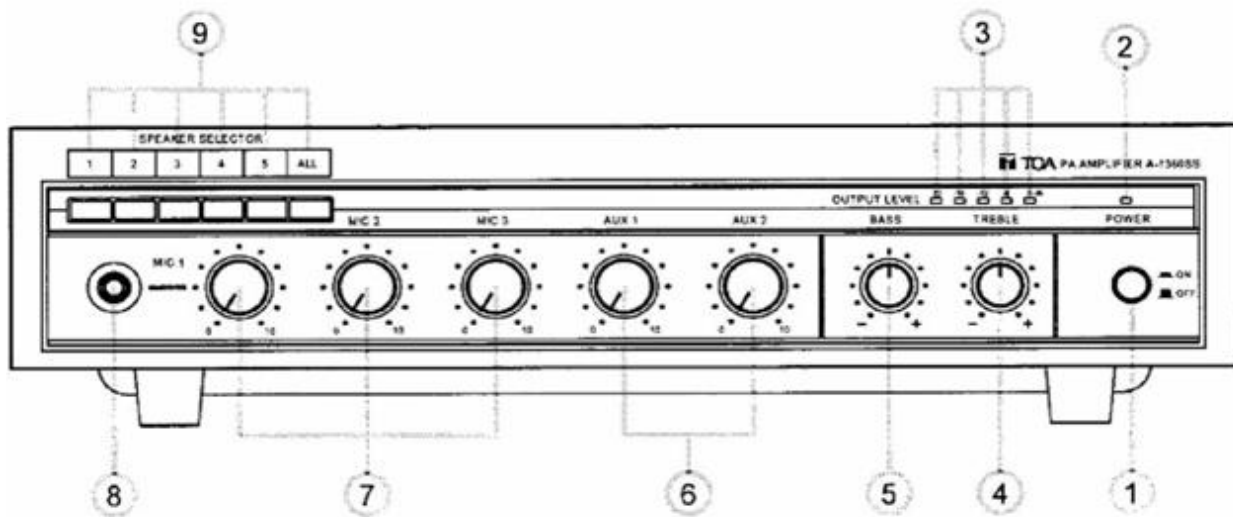
# HƯỚNG DẪN SỬ DỤNG AMPLI TOA A-1000

## A-1240SS – A-1360SS – A-1360MKII

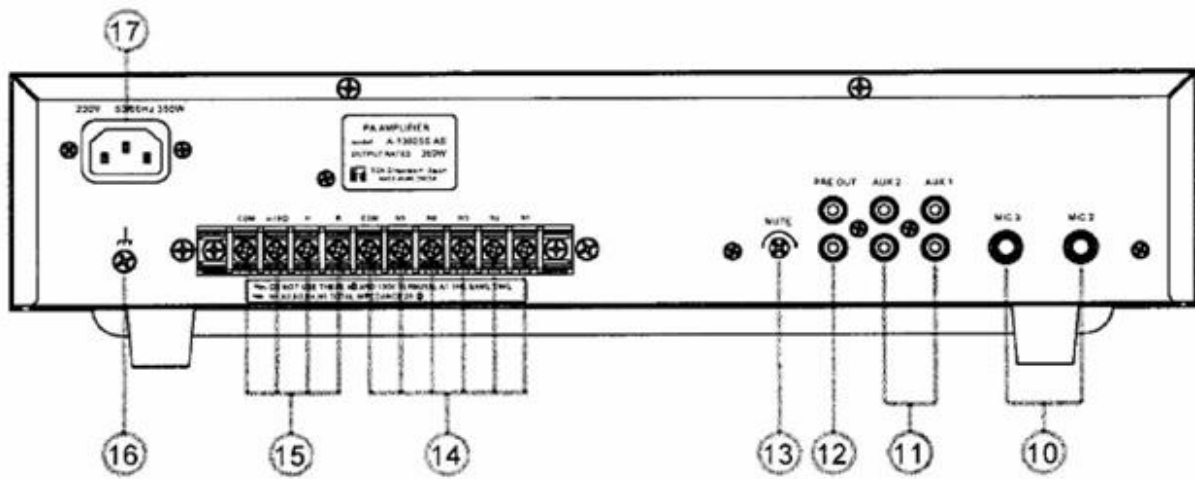
Website:  
<https://TCA.vn>



Dòng amply TOA A-1000 bao gồm 3 model chính là [TOA A-1240SS](#), [TOA A-1360SS](#) và [TOA A-1360MKII](#). Đây là những mẫu tăng âm công suất cung cấp mức công suất âm thanh lần lượt là 120W, 240W và 360W được kết nối liền mixer hiệu suất cao với 5 vùng ra loa thích hợp cho thông báo hoặc phát nhạc nền. Thiết bị bao gồm 1 nút chọn "Toàn Vùng" cho phép thông báo tới tất cả 5 vùng loa khi cần. Ngoài ra, thiết bị cũng được trang bị mạch bảo vệ ngắn mạch và mạch bảo vệ quá nhiệt ngăn ngừa hư hỏng thiết bị do nhiệt độ quá cao.



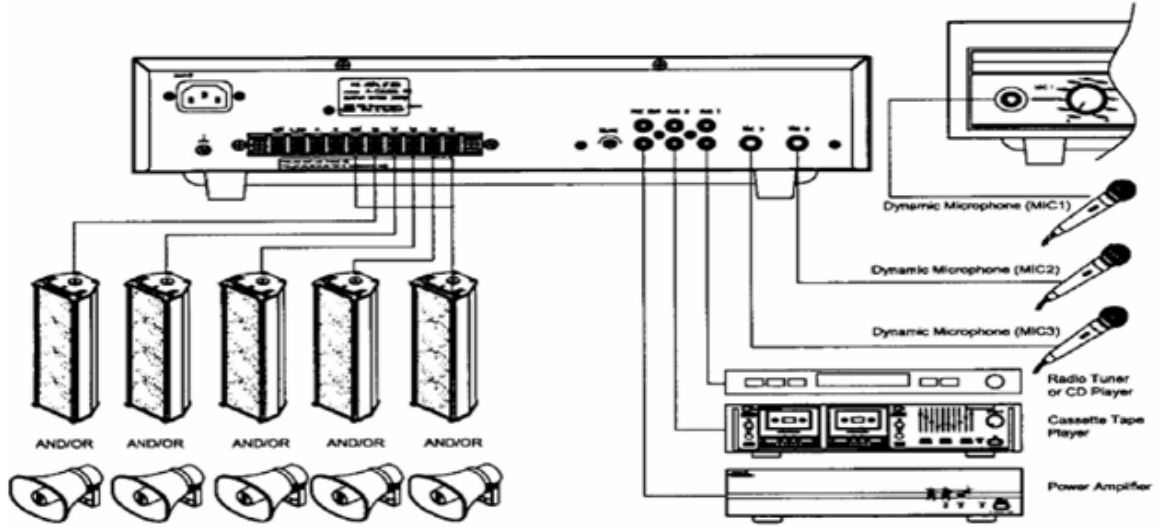
1. Công tắc nguồn điện
2. Đèn báo nguồn điện
3. Đèn báo tín hiệu vào
4. Volume tăng giảm âm sắc cao (treble)
5. Volume tăng giảm âm sắc thấp (bass)
6. Volume tăng giảm âm lượng ngõ vào AUX1-2 (sử dụng CD, CASSETTE...)
7. Volume tăng giảm âm lượng ngõ vào MIC1-2-3
8. Ngõ vào MIC 1
9. Nút chọn 5 vùng loa hoặc tắt cả các vùng (chỉ có ở ampli A-1240SS/A-1360SS)



- 10. Ngõ vào MIC 2 – MIC3
- 11. Ngõ vào AUX 1 – AUX 2
- 12. Ngõ ra tín hiệu dùng để kết nối ampli khác
- 13. Nút tăng giảm chế độ ưu tiên ngõ vào MIC
- 14. Ngõ ra 5 vùng loa (chỉ có ở ampli A-1240SS/A-1360SS)
- 15. Ngõ ra loa trở kháng thấp 4-16 Ohm hoặc cao 70-100V
- 16. Ngõ nối đất

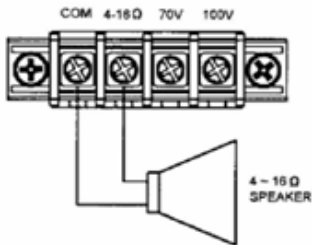


# SƠ ĐỒ KẾT NỐI

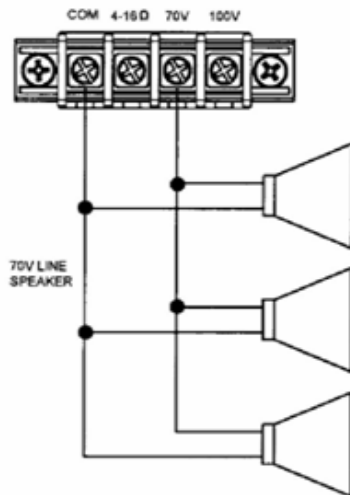


## A-1360MK2

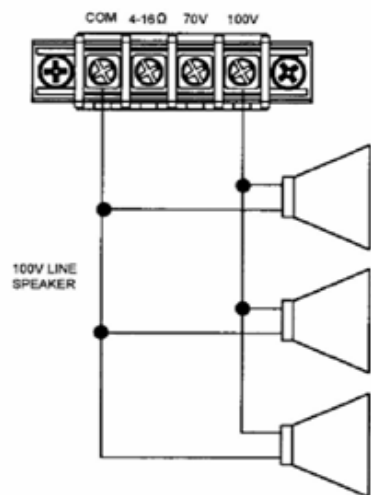
### • Low Impedance Speaker



### • 70V Line Speaker

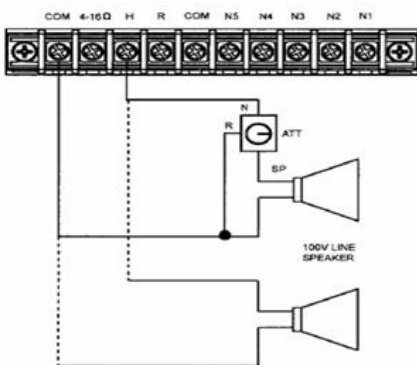


### • 100V Line Speaker



## A-1240SS/A-1360SS

### • High Impedance Speaker



### • Low Impedance Speaker

